
XRCsdh 5266

Side-by-Side combination
○ Prime

LIEBHERR

Freestanding



Side-by-Side XRCsdh 5266 – Freestanding

SBNsdh 5264

Fridge-freezer with BioFresh and NoFrost

Prime



年間消費電力	195 kWh/年
定格内容積	BioFresh : 194L 冷凍室 : 135L
ノイズレベル	34 dB
機器周辺外気温	SN-T (+10°C ~ +43°C)
定格電圧/電源	220-240V 50/60Hz
電源	単相100V 50/60Hz
昇圧トランス	要 (製品に付属されています)
定格電流	1.4 A
ドア / 本体仕上げ	SmartSteel / シルバー塗装
外形寸法 (h / w / d)	185cm / 59.7cm / 67.5cm

本体操作

操作方法	2.4インチTFTカラー タッチ&スワイプ液晶ディスプレイ
ドアアラーム	画面表示・ピープ音
各種お知らせ・警告	画面表示・ピープ音

冷蔵室

冷却方式	PowerCooling システム (FreshAirチャコールフィルター付き)
設定温度範囲	BioFresh : 0°C ~ 3°C
ドアラック	ボトルホルダー付きガラス棚、VarioBox
ボトル棚	搭載
インテリアライト	LED
引き出しの数	BioFresh : 2個 (SoftTelescopicレール付き) 1段目 & 2段目 : フルーツ & ベジタブルセーフ

冷凍室

温度設定範囲	-15°C ~ -28°C VarioTemp使用時 : -2°C ~ +14°C
霜取り	自動霜取り
インテリアライト	LED
引き出しの数	4個 (VarioSpace対応)
自動製氷機能	給水接続タイプ
24時間の製氷量目安	1.2kg
製氷容量	5.4kg

機能

SoftSystem	搭載
通常のドア吊元 / 吊元交換可否	左 / 交換不可

Features



BioFresh

冷蔵室での保存に比べて、さらに鮮度が保持されるバイオフィレッシュ室は長期保存に最適な温度・湿度帯を実現します。バイオフィレッシュ室の中では先進的な技術により0～3℃の温度帯をキープします。引出しには湿度調整レバーが搭載され、個別に湿度調整(自動コントロール)が可能です。



NoFrost

急速ファンアシスト、霜取りが不要なフリージングで、食品を長期間にわたり安全に保存できます。NoFrostテクノロジーで、保存容量が大幅に増え、冷凍室は常に最適な状態に保たれます。



IceMaker

給水接続方式のアイスメーカーは自動で注水・製氷を行います。また、製氷ドローワー内の仕切りは可動式のため、お好みに合わせて氷の量を自由にストックすることができます。



VarioTemp

VarioTempを使用することで、冷凍室で食品を保存する際の幅が広がります。冷凍室の温度を-2℃から+14℃の範囲で設定できるため、たくさんの飲み物や食品を一時的に保存したり、じゃがいもなどの野菜を保管しておく貯蔵庫としてもご利用いただけます。



Touch & Swipe display

指先で簡単に操作可能な、Touch & Swipeディスプレイ。鮮やかなカラーディスプレイを軽やかにスワイプ、タップして各種機能の設定を操作いただけます。



SoftSystem

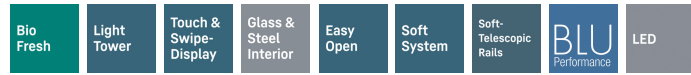
オートマチックセルフクロージング機能はドアポケットにたくさんの食品が入っていても、30°/45°の角度から緩やかに閉まる働きを可能にします。

Side-by-Side XRCsdh 5266 – Freestanding

SRBsdh 5260

Freestanding refrigerator with BioFresh Professional

Prime



年間消費電力	136 kWh/年
定格内容積	冷蔵室：265L BioFresh：142L
ノイズレベル	34 dB
機器周辺外気温	SN-T (+10°C ~ +43°C)
定格電圧/電源	220-240V 50/60Hz
電源	単相100V 50/60Hz
昇圧トランス	要（製品に付属されています）
定格電流	1.2 A
ドア / 本体仕上げ	SmartSteel / シルバー塗装
外形寸法 (h/w/d)	185cm / 59.7cm / 67.5cm
本体操作	
操作方法	2.4インチTFTカラー タッチ&スワイプ液晶ディスプレイ
ドアアラーム	画面表示・ピープ音
各種お知らせ・警告	画面表示・ピープ音
冷蔵室	
冷却方式	PowerCooling システム (FreshAirチャコールフィルター付き)
設定温度範囲	+2°C ~ +9°C
ドアラック	ボトルホルダー付きガラス棚、VarioBox、エッグトレイ
VarioSafe	搭載
ボトル棚	搭載
インテリアライト	LightTower
引き出しの数	BioFresh： 3個 (SoftTelescopicレール付き) 1段目： フルーツ & ベジタブルセーフ 2段目： フィッシュ & シーフードセーフ※ 3段目： ミート & デイリーセーフ ※ 設定によりミート & デイリーセーフに変更可能です。
機能	
SoftSystem	搭載
通常のドア吊元 / 吊元交換可否	右 / 交換不可

Features



BioFresh Professional

従来のBioFresh機能に加えて、新たにフィッシュ&シーフードSafeが付属された、BioFreshProfessional室では独立したトレイ内で0°C~-2°Cの温度管理が可能です。Dry/HydroSafeの使い分けで、バリエーション豊富な保存方法を実現します。



Touch & Swipe display

指先で簡単に操作可能な、Touch & Swipeディスプレイ。鮮やかなカラーディスプレイを軽やかにスワイプ、タップして各種機能の設定を操作いただけます。



Softsystem

オートマチックセルフクロージング機能はドアポケットにたくさんの食品が入っていても、30°/45°の角度から緩やかに閉まる働きを可能にします。



SoftTelescopic-Rails

SoftTelescopicを搭載したBioFreshのトレイは、ソフトクロージング機能を備え日々のご使用を実用的かつ快適なものにします。引き出しは完全に引き出すことが可能で、ドアの開閉角度90°で取り外しが可能です。



LightTower

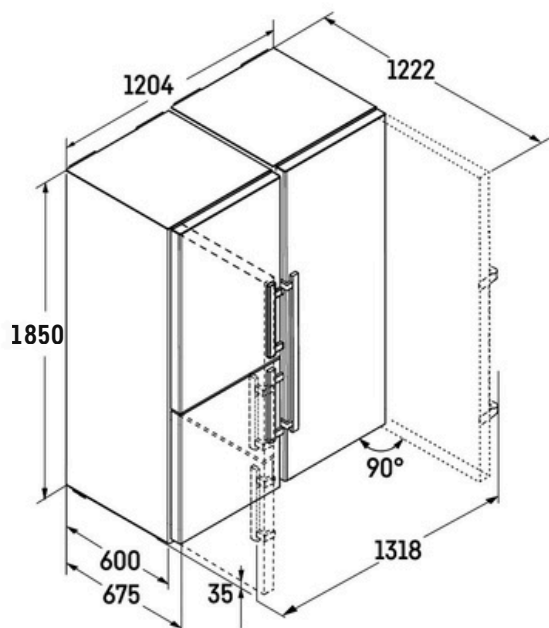
より庫内のスペースを有効活用するために、庫内側面にLightTowerを埋め込むことで、シームレスそしてスマートな仕上がりとなっています。



SmartSteel rear wall

SmartSteel製のリアウォールが、庫内に洗練された印象を与えます。ステンレススチールは食品に安全で衛生的な素材のため、食品の保存にも最適です。

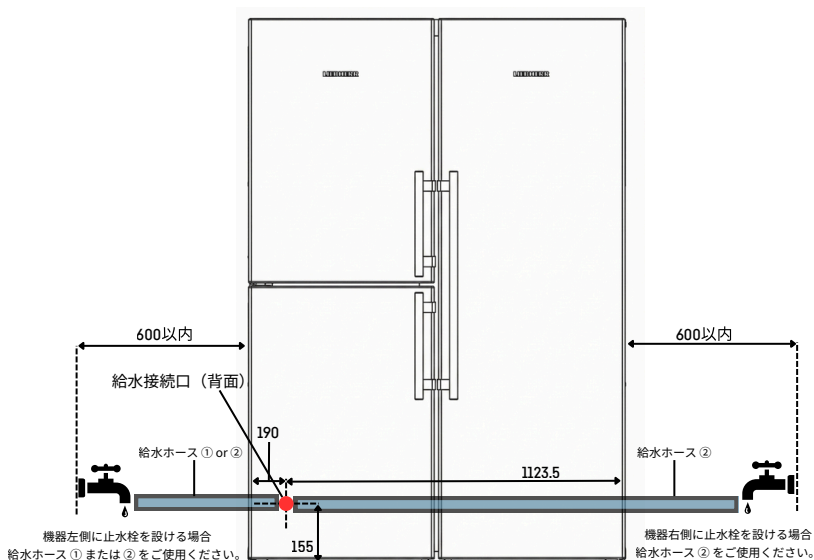
Technical drawing



アイスメーカーの給水接続について

本機器は給水接続式のアイスメーカーが搭載されています。給水の接続環境については以下図をご参照ください。

単位：mm



【給水設備について】

- 本機器の自動製氷機能は給水接続工事を要します。
- 給水止水栓の立ち上げ（一次側工事）をご用意ください。→FL100～200mm

【給水ホース】

- ① 機器に同梱されている標準のフレキホース
長さ：1.5m 接続口（両端）：G3/4 メネジ
 - ② オプション品の3mフレキホース
長さ：3.0m 接続口（両端）：G1/2 メネジ
- ※オプション品の3mホースは別売りとなります。

【給水止水栓 接続口】

- 給水ホース①を採用時：G3/4 オネジ
- 給水ホース②を採用時：G1/2 オネジ

その他詳細な設置条件については、別紙設置マニュアルをご参照ください。

ドイツLIEBHERR社 Household Appliances 日本輸入総代理店

インタック SPS 株式会社

東京都中央区銀座7-13-5 NREG銀座ビル6F

TEL: 0120-915-546（受付時間 9:30～17:30 土日・祝日除く）

E-mail: info@intac-sps.co.jp | Web: intac-sps.co.jp/liebherr